

Κανάλι ανόδου μέσης τάσης & ελικοπτεράκι μέσης τάσης

Υλικό: Λαμαρίνα προγαλβανισμένη πάχους 2mm-3mm

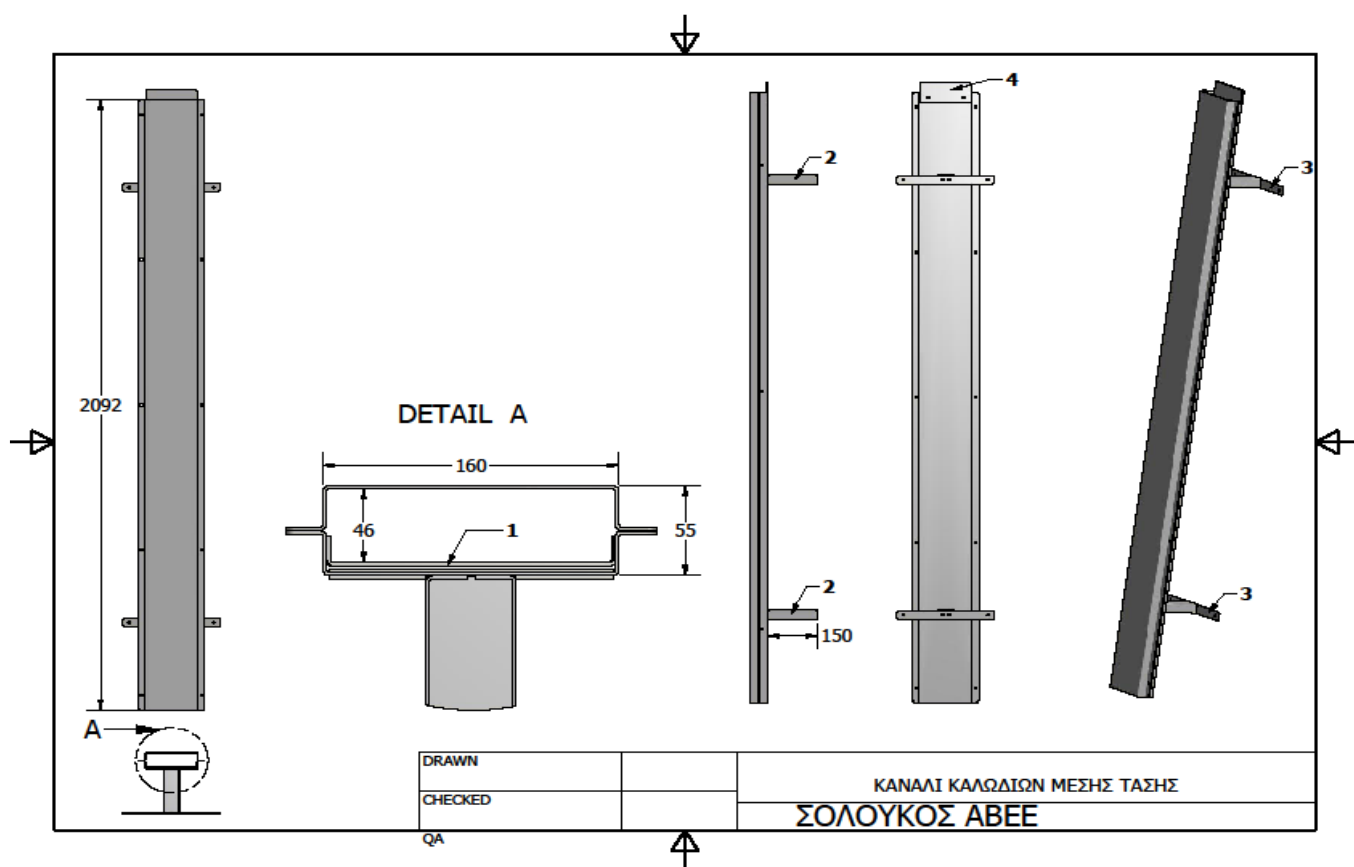
Πιστοποιητικά: ISO 9001:2015

Τα κανάλια μέσης τάσης είναι σύγχρονα κατασκευασμένα σε CNC ΜΗΧΑΝΗΜΑΤΑ σύμφωνα με τα Διεθνή πρότυπα

ΚΑΝΑΛΙ ΜΕΣΗΣ ΤΑΣΗΣ

Είναι κατασκευασμένο από φύλλο προγαλβανισμένης λαμαρίνας πάχους 2mm, και παραδίδεται σε τεμάχια μήκους 2,10m. Κάθε τεμάχιο (2,10m) περιλαμβάνει:

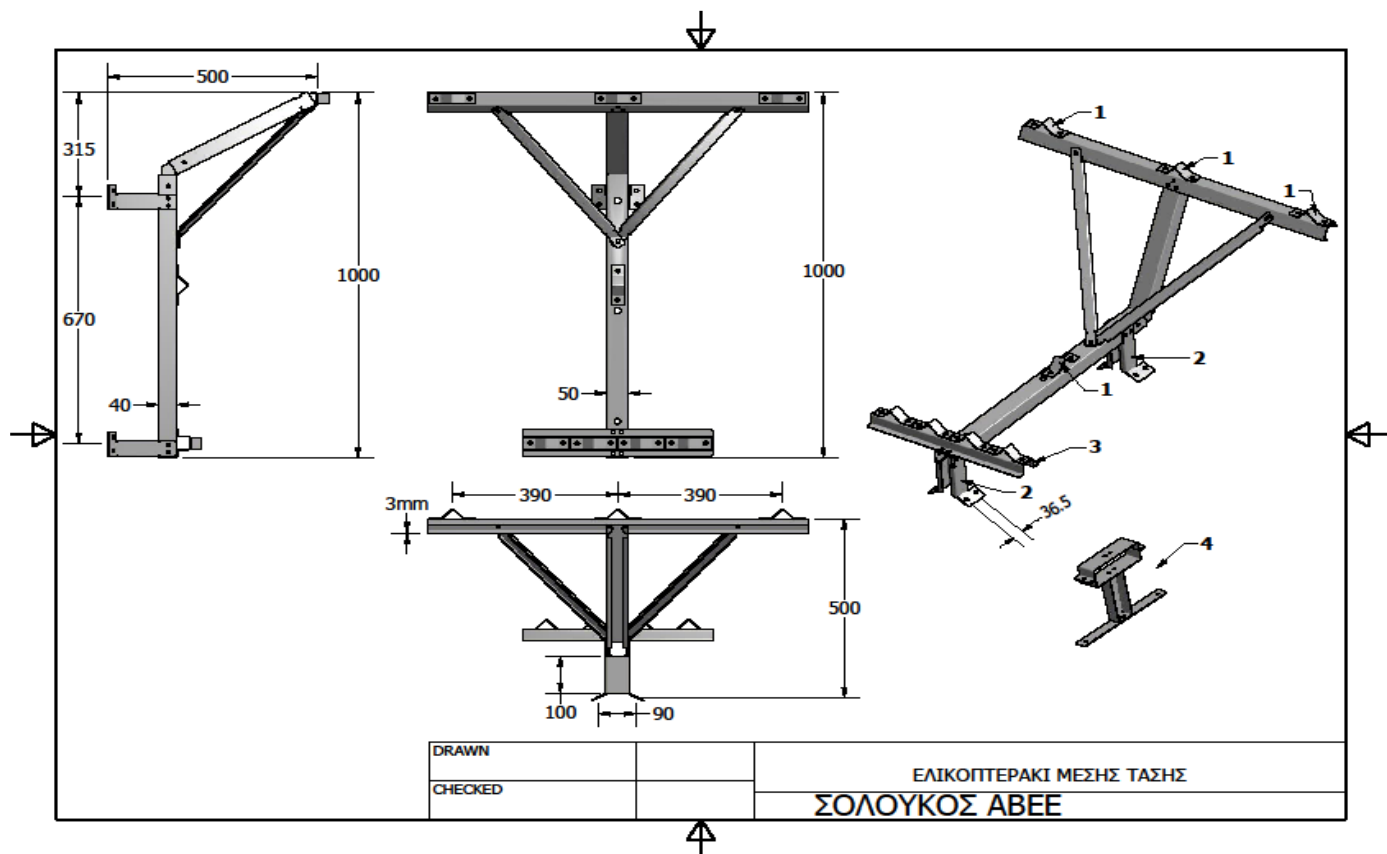
- 3 λαμάκια εσωτερικά για το δέσιμο των καλωδίων (έως και 4 καλώδια μέσης τάσης) (σημ.1)
- 2 ποδιά υπερύψωσης 15cm για να μπορεί να μπαίνει το πέδιλο του ηλεκτρολόγου της ΔΕΗ (σημ.2)
- 2 τιράντες για την στερέωση στην κολόνα(σημ.3)
- και λαμάκια ένωσης επόμενου καναλιού για ίσιο αποτέλεσμα σε κάθε ένωση(σημ.4)



ΕΛΙΚΟΠΤΕΡΑΚΙ ΜΕΣΗΣ ΤΑΣΗΣ

Είναι κατασκευασμένο από φύλλο προγαλβανισμένης λαμαρίνας πάχους 3mm. Έχει υποδοχή για 4 καλώδια (3+1 εφεδρικό)(σημ.1). Μαζί με κάθε τεμάχιο περιλαμβάνονται :

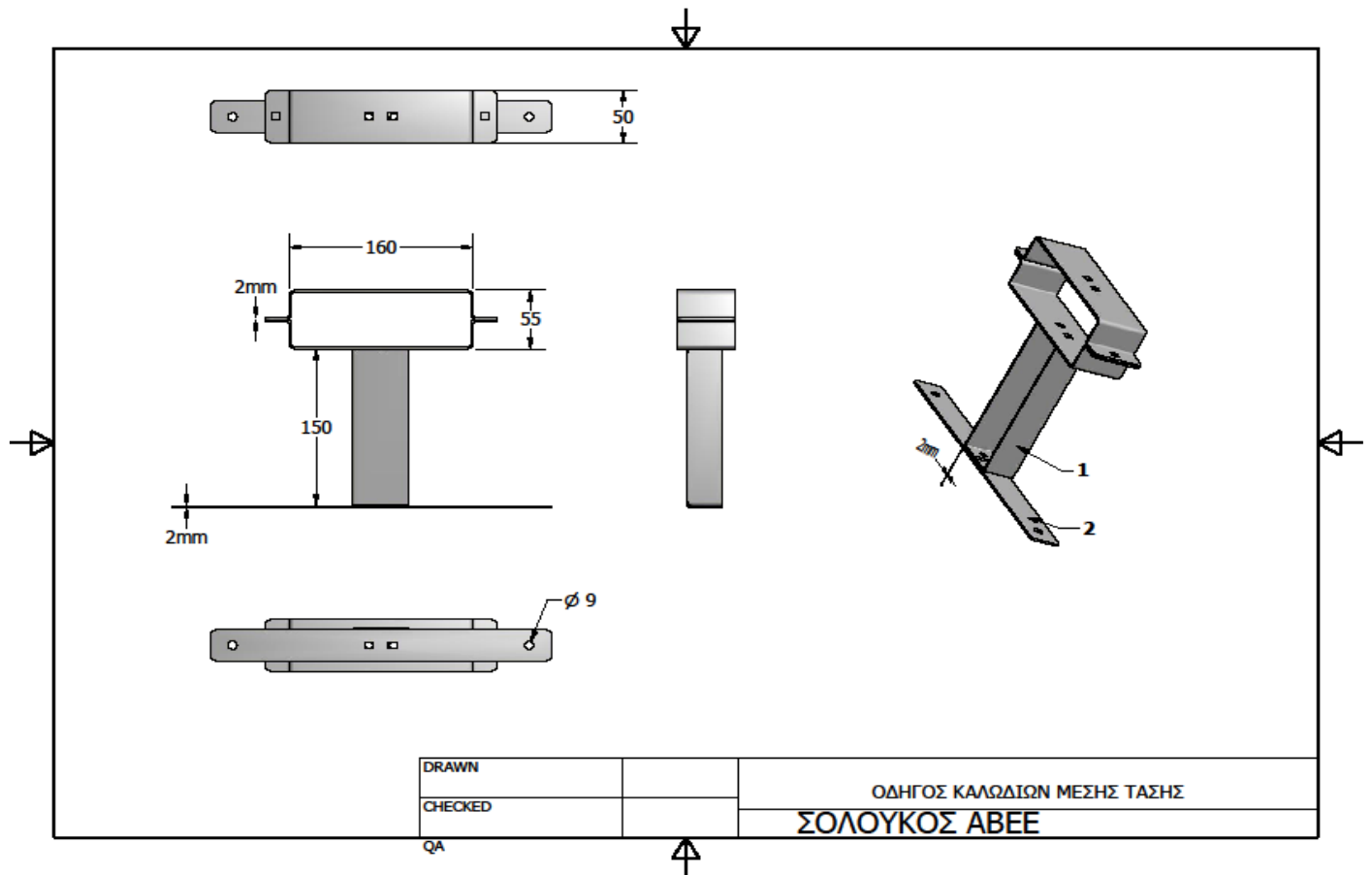
- 2 πόδια υπερέψωσης σταθερά 10cm για να μπορεί να μπαίνει το πέδιλο του ηλεκτρολόγου της ΔΕΗ(σημ.2)
- Ωμέγα διπλής στήριξης καλωδίων (για τον κωδικό με το ελικοπτεράκι διπλής στήριξης) (σημ.3)
- ο ενδιάμεσος οδηγός καλωδίων πλάτους 5cm με το πόδι ύψους 15cm και την τιράντα για την στερέωση του στην κολόνα (σημ.4)





ΟΔΗΓΟΣ ΚΑΛΩΔΙΩΝ ΜΕΣΗΣ ΤΑΣΗΣ

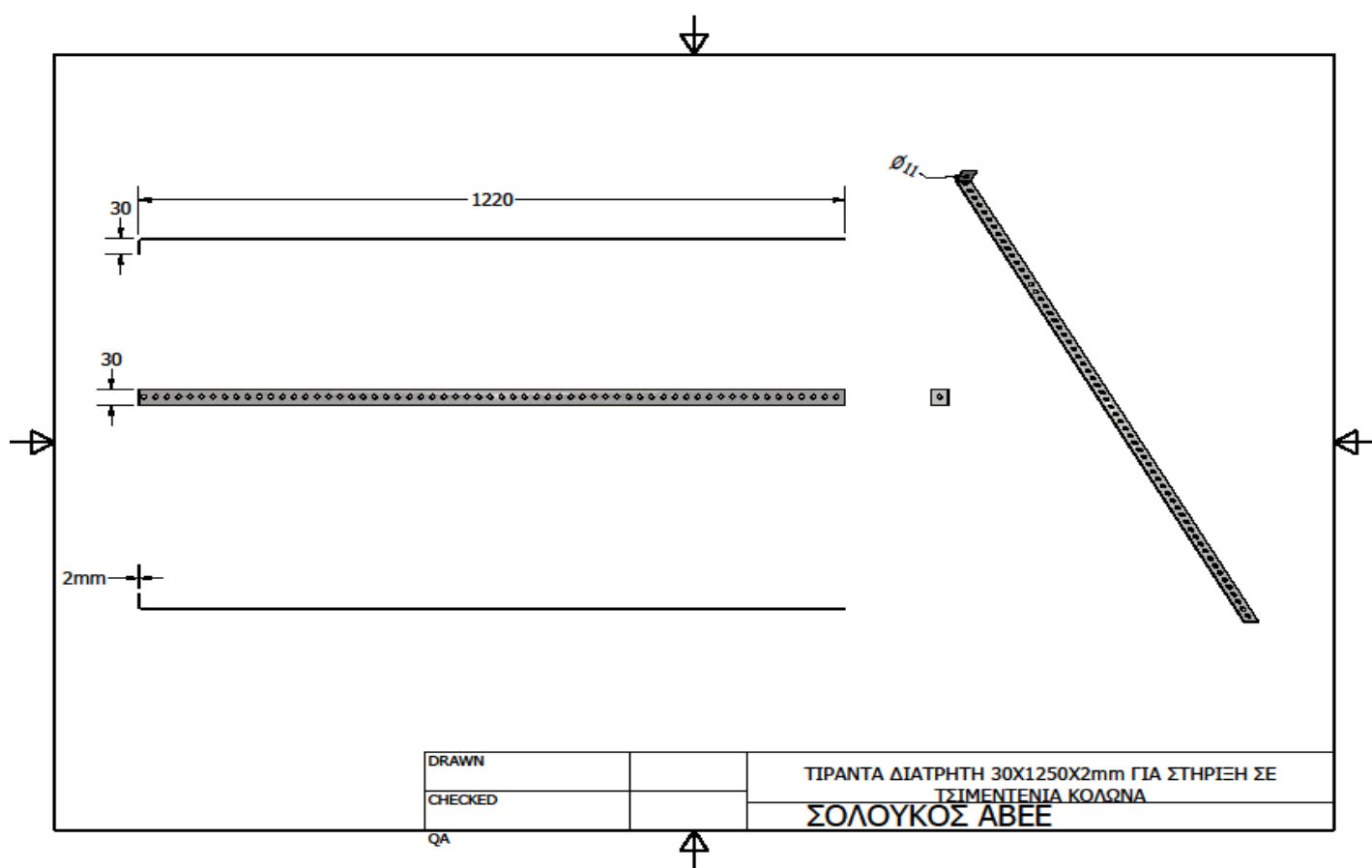
Ο ενδιάμεσος οδηγός καλωδίων κατασκευάζεται από προγαλβανισμένη λαμαρίνα πάχους 2mm , διαστάσεων 5x16cm πλάτους 5cm. Περιλαμβάνει το πόδι ύψους 15cm (σημ.1) και την τιράντα για την στερέωση του στην κολόνα (σημ.2).



**Ο οδηγός διατίθεται μαζί με το ελικοπτεράκι μέσης τάσης , αλλά υπάρχει δυνατότητα αγοράς του και ξεχωριστά.*

ΤΙΡΑΝΤΑ ΔΙΑΤΡΗΤΗ 30X1250X2mm

Η τιράντα κατασκευάζεται απο προγαλβανισμένη λαμαρίνα πάχους 2mm , είναι διαστάσεων 30x1250mm και είναι διάτρητη. Μπορεί να χρησιμοποιηθεί για την στήριξη του κάθε καναλιού και του ελικοπτέρου σε τσιμεντένια κολόνα.



- Για την στήριξη του κάθε καναλιού (2,10m) σε τσιμεντένια κολόνα, μαζί με την τιράντα , χρειάζονται, 4 βίδες M8x50 (με παξιμάδι M8 και 2 ροδέλες)
- Για την στήριξη κάθε ενδιάμεσου οδηγού με την τιράντα του, χρειάζονται, 2 βίδες M8x50 (με παξιμάδι M8 και 2 ροδέλες)
- Για την στήριξη κάθε ελικοπτέρου με την τιράντα του, χρειάζονται, 4 βίδες M8x50 (με παξιμάδι M8 και 2 ροδέλες)

Ενδεικτικά για κάθε σετ (που πρέπει να στερεωθεί σε τσιμεντένια κολόνα), με 4,2m κανάλι μέσης τάσης , με 1 ελικοπτεράκι, και 3 τιράντες, χρειάζονται , 14 σετ βίδες M8x50.

ΚΩΔΙΚΟΣ	ΠΕΡΙΓΡΑΦΗ
12.6415	ΚΑΝΑΛΙ ΚΑΛΩΔΙΩΝ ΜΕΣΗΣ ΤΑΣΗΣ 160X55X2mm-(2,10m/τμχ)-περιλαμβάνει 3 εσωτερικά λαμάκια για να δένονται τα καλώδια (έως 4 καλώδια μέσης τάσης), 2 πόδια υπερύψωσης 15cm και την τιράντα στήριξης κολόνας
14.3157	ΕΛΙΚΟΠΤΕΡΑΚΙ ΜΕΣΗΣ ΤΑΣΗΣ- με υποδοχή για 4 καλώδια (3+1 εφεδρικό)-περιλαμβάνει ενδιάμεσο λαμάκι στήριξης καλωδίων, 2 πόδια υπερύψωσης 10cm,1 οδηγό καλωδίων μέσης τάσης-μονή στήριξη καλωδίων
15.5842	ΕΛΙΚΟΠΤΕΡΑΚΙ ΜΕΣΗΣ ΤΑΣΗΣ- με υποδοχή για 4 καλώδια (3+1 εφεδρικό)-περιλαμβάνει ενδιάμεσο λαμάκι στήριξης καλωδίων, 2 πόδια υπερύψωσης 10cm ,1 οδηγό καλωδίων μέσης τάσης, ωμέγα διπλής στήριξης καλωδίων
15.5810	ΤΙΡΑΝΤΑ ΔΙΑΤΡΗΤΗ 30X1250X2mm ΓΑΛΒΑΝΙΖΕ για στήριξη σε τσιμεντένια κολόνα
15.4642	ΟΔΗΓΟΣ ΚΑΛΩΔΙΩΝ ΜΕΣΗΣ ΤΑΣΗΣ 5X16cm - περιλαμβάνει το πόδι υπερύψωσης 15cm και την τιράντα
12.5997	ΒΙΔΑ Μ8X50 ΜΕ ΠΑΞΙΜΑΔΙ Μ8 & 2 ΡΟΔΕΛΕΣ ΦΑΡΔΙΕΣ (σετ) για την τοποθέτηση της τιράντας σε τσιμεντένια κολόνα