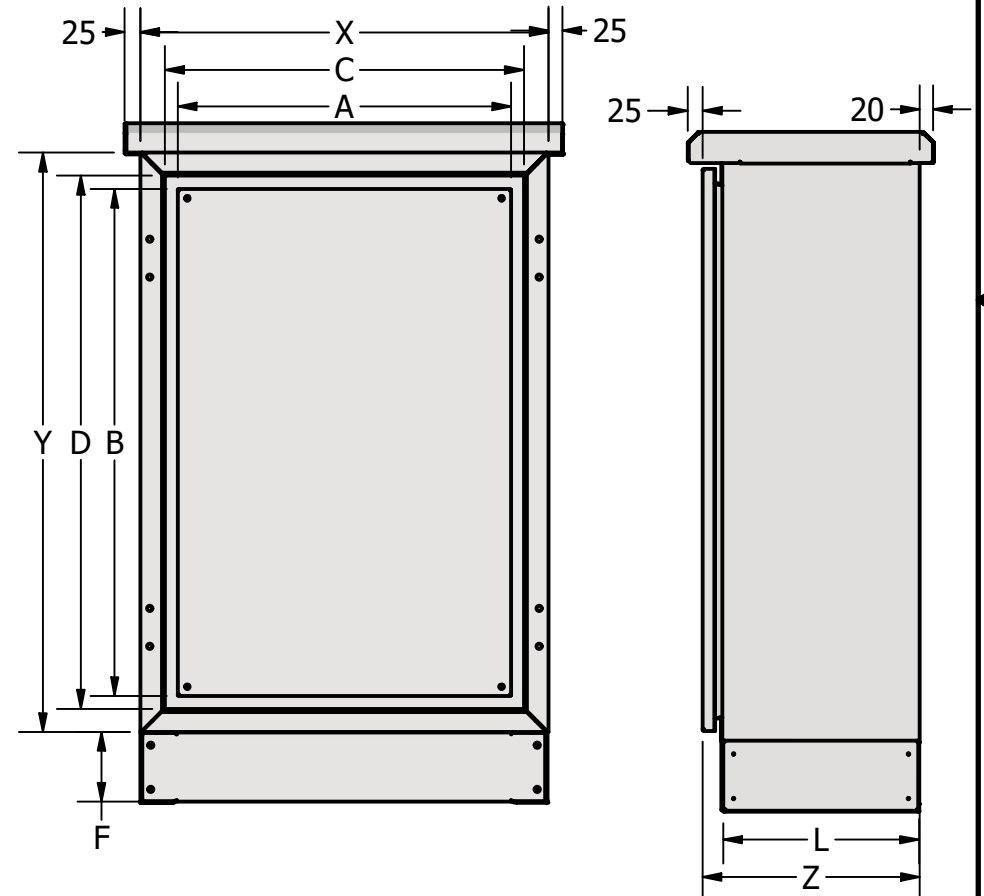
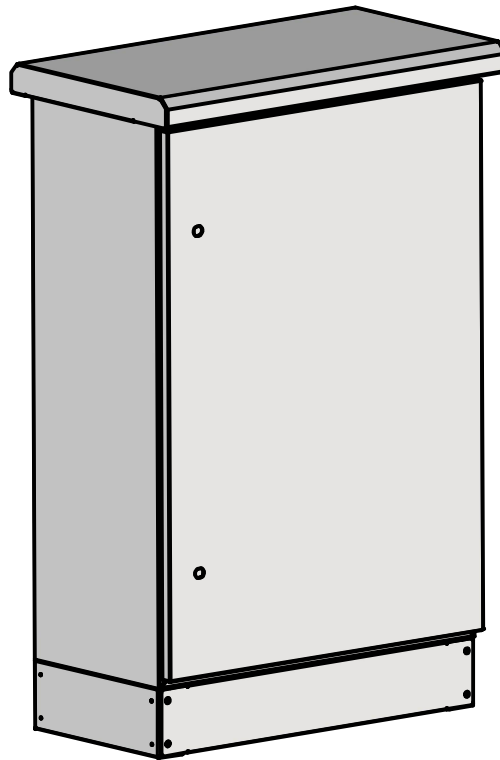
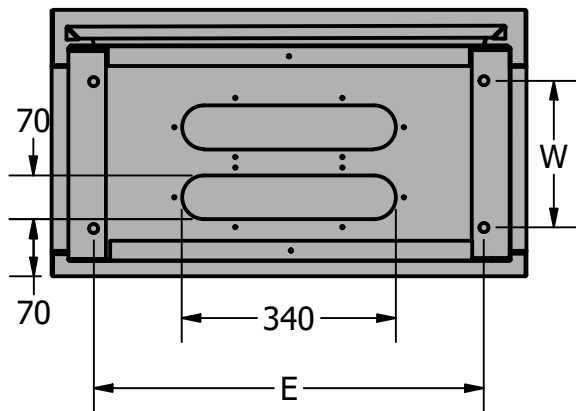
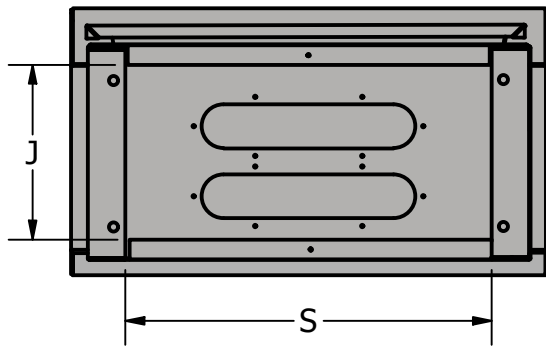


ΠΥΛΕΡ ΜΕ 1 ΠΟΡΤΑ

X	Y	Z/ΩΦΕΛΙΜΟ	A (ΠΛΑΤΗ)	B (ΠΛΑΤΗ)	C (ΧΕΙΛΟΣ)	D (ΧΕΙΛΟΣ)	F (ΥΨΟΣ ΒΑΣΗΣ)	L (ΒΑΘΟΣ ΒΑΣΗΣ)	E (ΣΗΜΕΙΟ ΠΑΚΤΩΣΗΣ)	W (ΣΗΜΕΙΟ ΠΑΚΤΩΣΗΣ)	S (ΕΙΣΟΔΟΣ ΚΑΛΩΔΙΩΝ)	J (ΕΙΣΟΔΟΣ ΚΑΛΩΔΙΩΝ)	ΒΑΡΟΣ
50	70	33,5/32	42	61	42	62	8	30	414	206	380	235	23kg
70	100	37,5/36	57	87	62	92	12	34	614	233	580	275	47kg
80	125	37,5/36	72	112	72	117	12	34	714	233	680	275	62.5Kg
100	125	37,5/36	92	112	92	117	12	34	914	233	880	275	78kg



ΣΟΛΟΥΚΟΣ ΑΒΕΕ

SIZE  
A4

ΠΥΛΕΡ 1 ΠΟΡΤΑ

REV

SCALE

SHEET 1 of 1